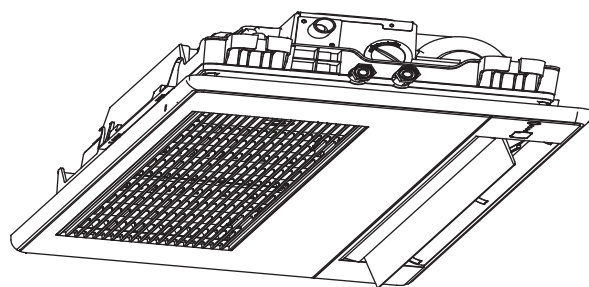




CLIMATE SOLUTION FOR GREEN ENVIRONMENT

ИНСТРУКЦИЯ ПО УСТАНОВКЕ

2-



Благодарим Вас за покупку нашего кондиционера.
Внимательно изучите данное руководство и хранит
его в доступном месте.



Продукция сертифицирована

Рекомендации по монтажу

Особенности монтажа

Внимание:

- Монтаж, ремонт и сервисное обслуживание оборудования должно осуществляться только квалифицированным персоналом.
- Результатом неправильного монтажа, ремонта и техобслуживания могут являться электрошок, короткое замыкание, утечки, возгорание и другое повреждение оборудования.
- Монтаж необходимо осуществлять строго в соответствии с инструкциями по монтажу.
- При монтаже агрегата в небольшом помещении необходимо принять меры по сохранению концентрации воды в допустимых безопасных пределах в случае утечки воды.
Для получения более детальной информации обратитесь к поставщику.
- Монтаж необходимо осуществлять на ровной поверхности, способной выдержать вес агрегата. В противном случае возможно падение агрегата. Агрегат должен устанавливаться в 2.3м от уровня пола. Оборудование не должно устанавливаться в прачечных.
- Перед осуществлением доступа к клеммам необходимо отключить все источники питания.
- Расположение агрегата должно обеспечивать свободный доступ к розетке.
- На кожухе агрегата должна быть отметка – слово или символ, с указанием направления потока жидкости.
- При работах по электроподключению необходимо следовать местным и национальным стандартам, а также рекомендациям инструкции по монтажу. Необходимо применение независимого контура и отдельного выхода.

- В случае недостаточной мощности электроцепи или ее неисправности возможно возгорание и электрошок.

- Используйте рекомендованный кабель, осуществите его правильный монтаж в соответствии с национальным законодательством. В случае неправильного соединения или фиксации возможен нагрев кабеля или возгорание соединений.

- Прокладка кабеля должна быть осуществлена правильно, с необходимой фиксацией платы управления. В случае неправильной фиксации платы управления возможен нагрев в точке присоединения клеммы, возгорание и электрошок.

- В случае повреждения силового кабеля он должен быть немедленно заменен.

- Главный силовой выключатель должен быть подсоединен к стандартной проводке.

- Не следует изменять длину силового кабеля, использовать удлинитель и подключать к выходу другое оборудование.

В противном случае возможно возгорание и электрошок.

- При монтаже оборудования в зоне возможных землетрясений, тайфунов и сильных ветров необходимо осуществлять специальные меры.

- В противном случае возможно падение агрегата.

- В случае утечки воды во время монтажа необходимо немедленно проветрить помещение.

- После завершения монтажных работ убедитесь в отсутствии утечек.

Внимание:

Осуществите заземление агрегата.

Не соединяйте провод заземления с газо- или трубопроводом, громоотводом или проводом заземления телефона. Результатом неверного или незавершенного заземления может стать электрошок.

Установите УЗО для предотвращения случая короткого замыкания.

Сначала осуществите подключение проводки наружного блока, затем – проводки внутреннего блока.

Не разрешается подключать агрегат к источнику питания до тех пор, пока не завершены работы по установке трубопровода и электроподключению.

Следуя рекомендациям инструкции по монтажу, установите дренажный трубопровод и осуществите изоляцию трубопровода для предотвращения конденсации.

Неправильная установка дренажного трубопровода может привести к утечке воды и порче имущества.

Рекомендуется устанавливать внутренний и наружный блоки, силовую и соединительную проводку на расстоянии по крайней мере 1 м от телевизоров и радиоприемников во избежание возникновения помех.













Не устанавливайте агрегат в следующих местах:

- Места, содержащие минеральные масла.
- Морское побережье с высоким содержанием соли в воздухе.
- Горячие минеральные источники с наличием каустических газов (например, сульфид).
- Фабрики, характеризующиеся значительными скачками напряжения.
- В автобусах и кабинах автомобилей.
- На кухне.
- Места в зоне сильных электромагнитных волн.
- Места с наличием горючих газов и материалов.
- Места с испарением кислых газов.

Порядок монтажа:

- Выберите место для монтажа.
- Установите внутренний блок.
- Установите наружный блок.
- Установите дренажный трубопровод.
- Осуществите электропроводку.
- Испытательный запуск.


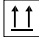
Аксессуары

Наименование	Вид	Кол-во	Функция
Бумажный шаблон для монтажа блока		1	
Винт для панели		6	
Хомут пластиковый		10	
Хомут металлический		1	
		1	
RS485		1	
Пульт ДУ (+ инструкция по эксплуатации)		1	
Держатель пульта ДУ		1	
Монтажный винт для держателя		2	
		2	
Инструкция для пользователя		1	
Инструкция по монтажу		1	
		8	
		8	

Приемка и погрузо-разгрузочные работы

При получении агрегата необходимо проверить упаковку, в случае повреждения необходимо немедленно сообщить об этом перевозчику.

При погрузо-разгрузочных работах необходимо обращать внимание на следующее:

1.  Бьющийся груз, необходимо осторожное обращение.
2.  Верх – необходима вертикальная транспортировка груза во избежание его повреждения.
3. Заранее выберите путь для погрузо-разгрузочных работ.
4. Как можно дольше сохраняйте оригинальную упаковку агрегата при погрузо-разгрузочных работах.
4. При подъеме агрегата используйте траверсы для предотвращения повреждения ремней и обращайтесь внимание на позицию центра тяжести агрегата.

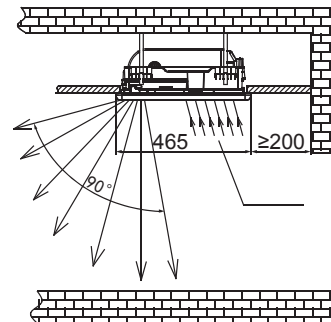
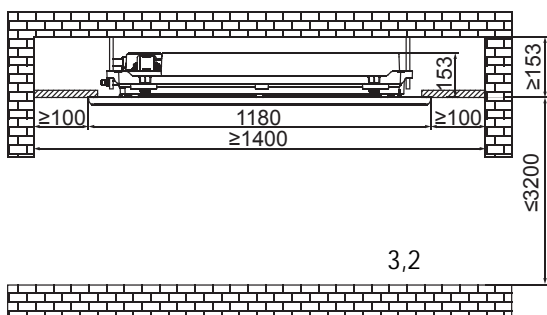
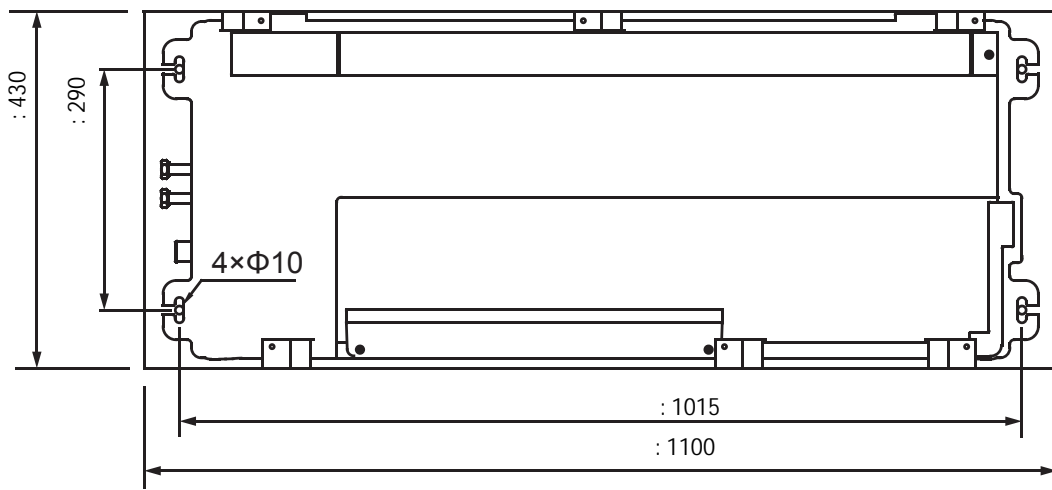
Выбор позиции для монтажа

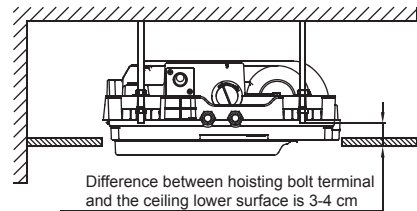
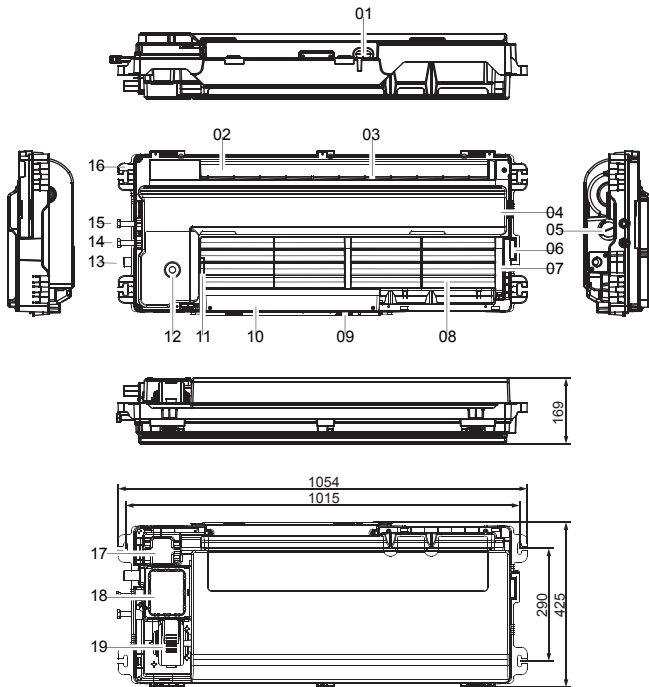
Не рекомендуется установка агрегата в нижеперечисленных местах по причине возможного возникновения неисправностей (в случае невозможности избежать этого обратитесь за рекомендациями к Вашему дилеру).

- Места, содержащие минеральные масла (например, СОЖ).
- Морское побережье с высоким содержанием соли в воздухе.
- Горячие минеральные источники с наличием каустических газов (например, сульфид).
- Места с наличием высокочастотных машин и медицинского оборудования.
- Места с особыми природными условиями.

Рекомендуется монтаж в следующих условиях:

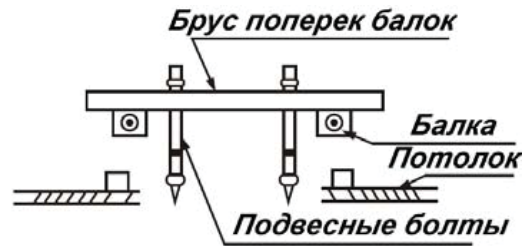
- ✓ Не затруднен доступ к патрубкам входящего и выходящего воздуха.
- ✓ Место монтажа выдерживает вес агрегата.
- ✓ Есть достаточное пространство для проведения техобслуживания.
- ✓ Есть достаточное сервисное пространство вокруг внутреннего блока (см. схему).
- ✓ Наличие электромагнитных волн.
- ✓ Место монтажа находится далеко от воздействия нагрева, пара и воспламеняющегося газа.





Деревянная конструкция

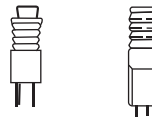
Положите квадратный брус поперек балок крыши, затем установите подвесные болты.



01	
02	
03	
04	
05	
06	2
07	
08	
09	/
10	/
11	1
12	
13	25
14	1/2"
15	1/2"
16	
17	
18	2-
19	

Железобетонные блоки

Используйте анкерные болты



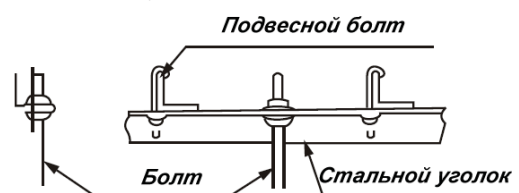
Новые бетонные блоки

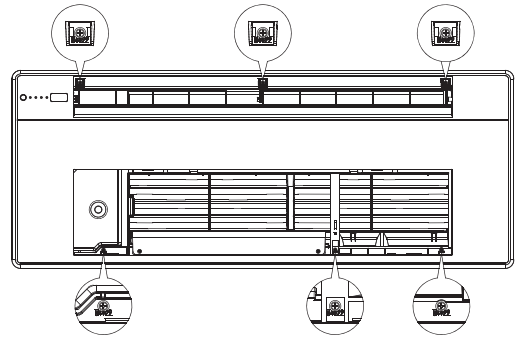
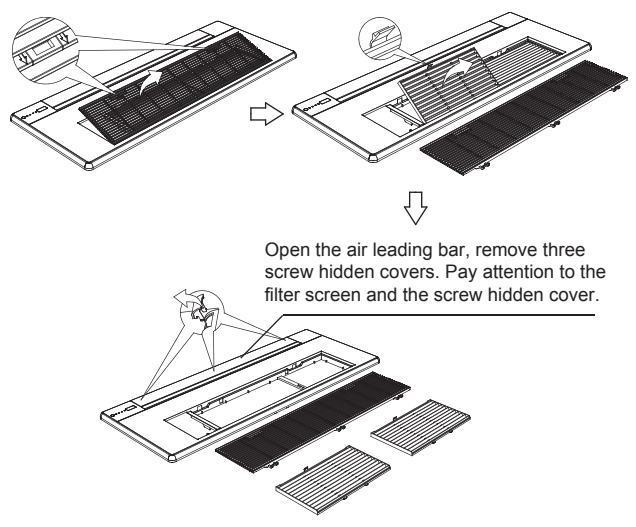
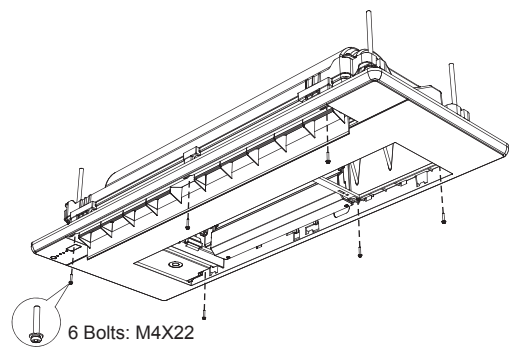
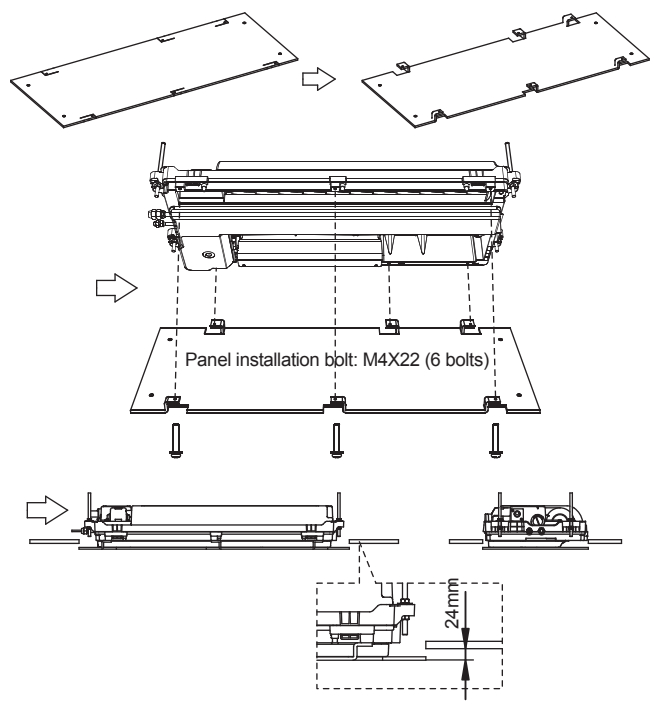
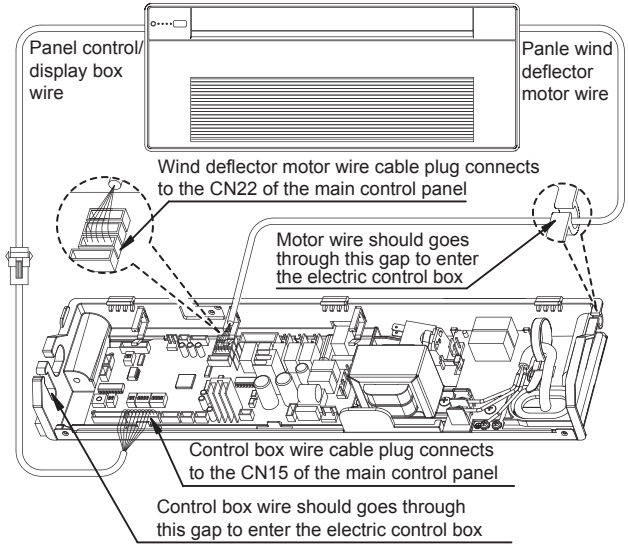
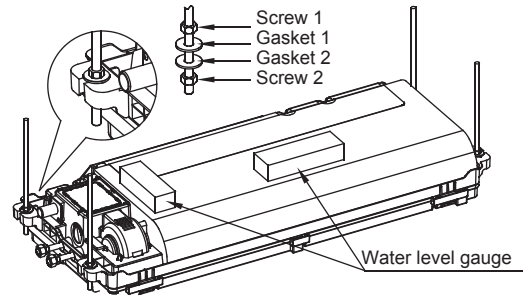
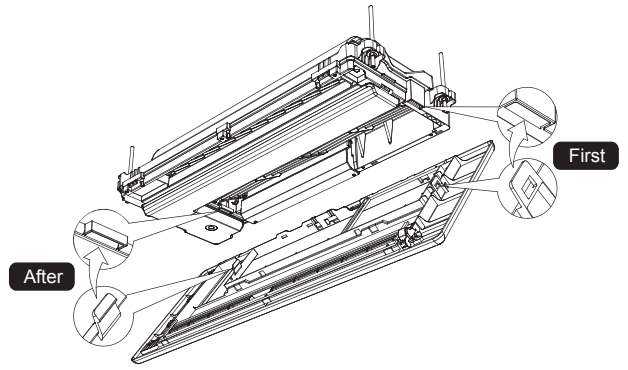
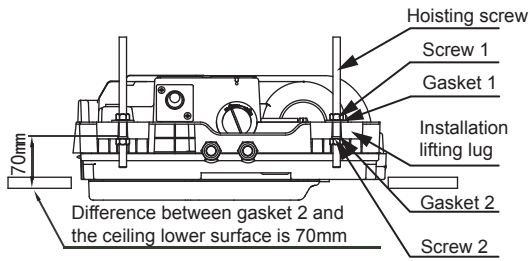
Крепление болтов

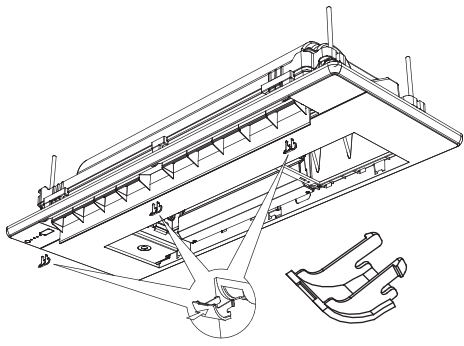


Стальная балка крыши

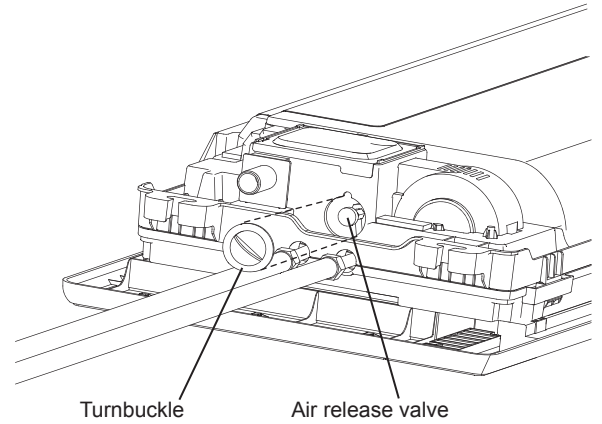
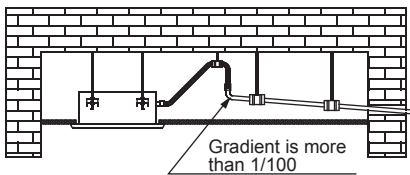
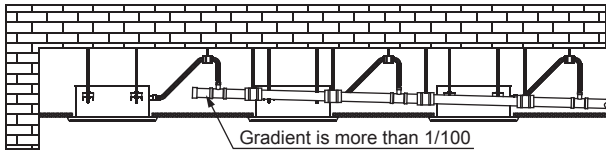
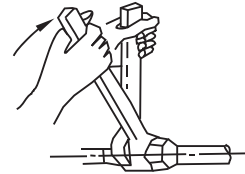
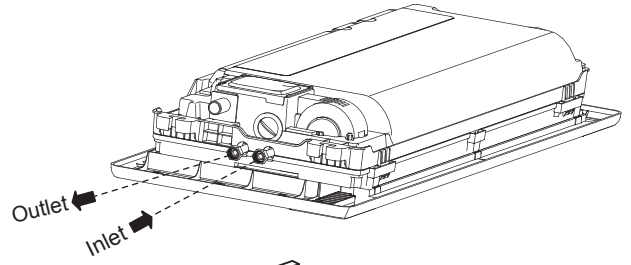
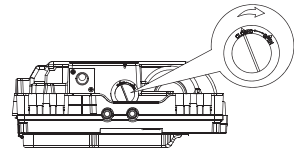
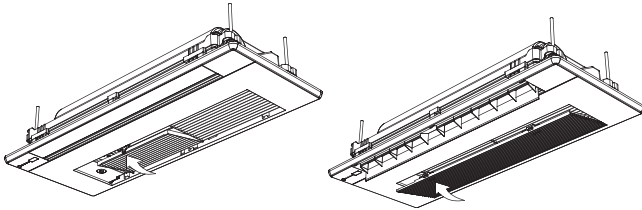
Установите непосредственно на стальной уголок



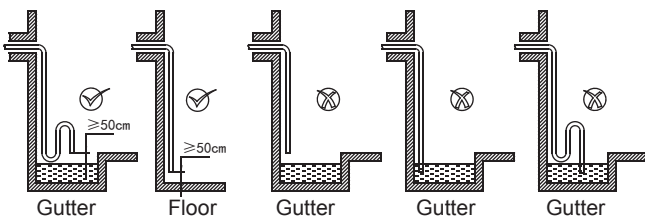
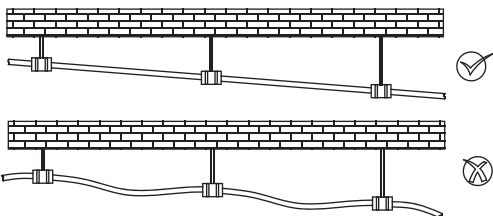
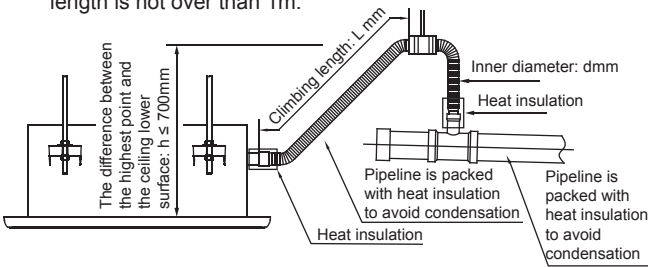




Screw hidden cover



- It must accord to the requirement to install the water pipe. Suggest using water pipe with the inner diameter 25mm, and the climbing length is not over than 1m.



NO.		Operation	Timer	Defrosting	Alarm	
1	-	×	☆	×	×	E2
2	-	☆	×	×	×	E3/E4
3	EEPROM	☆	☆	×	×	E7
4	-	×	×	×	☆	E8

(×, ☆ 5)

		MDKC-300R-B / MDKC-400R-B
	-	1
	/	220-240V~50Hz
()		3
, 2		3×1.5