



CLIMATE SOLUTION FOR GREEN ENVIRONMENT

Фанкойлы - вентиляционные доводчики

MDKA 4- ,

Для двухтрубной системы

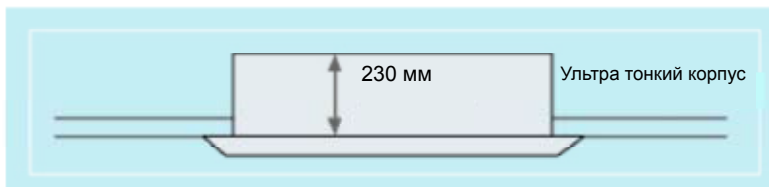
Полное техническое руководство

**Холодопроизводительность
5,72 - 12,87кВт**

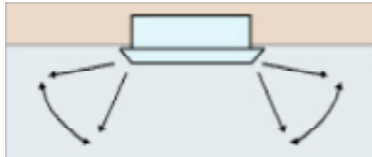
1. Фанкойлы кассетные, четырех-поточные

1.1 Преимущества

- Ультра тонкий корпус агрегата облегчает проведение работ по его монтажу и техобслуживанию:
600~750куб.фут/мин:230мм, 850~1500куб.фут/мин: 300мм.



- Угол свинга первой створки жалюзи составляет 40~42 градуса, второй створки - 37~38 градусов.



- Цифровой дисплей, отображающий код ошибки для быстрого нахождения неисправности.



- Дренажный насос может осуществлять подъем воды на высоту до 750мм.



Новый 4х-скоростной двигатель.

1.2. Технические характеристики

1.2.1. Таблица основных технических характеристик

Таблица №1 Основные технические характеристики фанкойлов

Типоразмер		600	750	850	
Расход воздуха (Выс. скорость)	куб.фут/ мин	600	750	850	
	м³/ч	1000	1250	1400	
Хладопроизводительность (Выс. скорость)	Вт	5720	6990	7270	
	БТЕ/ч	19510	23840	24800	
Теплопроизводительность (Выс. скорость)	Вт	9960	11550	12415	
	БТЕ/ч	32970	39420	42360	
Уровень звук. давл. (Выс. скорость)	дБ(А)	48	48	49	
Расход воды	л/мин	16.4	20	20.8	
Падение давл. воды	кПа	23.8	25.2	27	
Тепло-обмен-ник	Кол-во рядов	2	2	2	
	Шаг м/у трубами(А)×Шаг м/у рядами(В)	мм	25.4×22		
	Расст. м/у ребрами	мм	1.5		
	Тип оребрения		Гидрофильный алюминий		
	Тип и внеш. диам. трубки	мм	φ7 гладкая трубка		
	Габ. размеры (Д×В×Ш)	мм	2000×170×27	2000×250×27	
	Кол-во контуров		8	12	
Двиг. вент.	Тип		Малощумный 4х-скор. двигатель вент.		
	Кол-во		1		
	Модель		YDK80-6E	YDK90-6E	
	Потр. мощность	Вт	120	120	165
	Конденсатор	мкФ	3.5	3.5	3.5
Доп. электрокалорифер	кВт	2.1	2.1	2.7	
Внутр. блок	Габ. размеры (Ш×В×Г)	мм	840×230×840		
	Упак. размеры (Ш×В×Г)	мм	955×247×955		
	Вес нетто/брутто	кг	29/36		
Панель	Габ. размеры (Ш×В×Г)	мм	950×46×950		
	Упак. размеры (Ш×В×Г)	мм	1035×90×1035		
	Вес нетто/брутто	кг	6/9		
Система управления		проводной контроллер (опция), пульт ДУ (станд.)			
Трубо-провод	Входной патрубок воды		RC3/4" внутренняя резьба		
	Выходной патрубок воды		RC3/4" внутренняя резьба		
	Выходной дренажный патрубок		EVA+LDPE 3/4" внешняя резьба		

Примечания:

1. Все значения даны для внешнего статического давления 0 Па.
2. Значения хладопроизводительности указаны для следующих условий: темп. воздуха на входе по сухому/мокрому термометру: 270/190, темп. воды на входе 70, разница темп. воды 50.
3. Значения теплопроизводительности указаны для следующих условий: темп. воздуха на входе по сухому термометру 210, темп. воды на входе по сухому термометру 600. Уровень расхода воздуха и воды такой же, как в режиме охлаждения.
4. Уровень звукового давления измеряется в беззвучной комнате.
5. Дополнительный электрокалорифер поставляется только для серии МКА-XXXRA.

Таблица №2 Основные технические характеристики фанкойлов

Типоразмер		950	1200	1500
Расход воздуха (Выс. скорость)	куб.фут/ мин	950	1200	1500
	м³/ч	1600	2000	2550
Хладопроизводительность (Выс. скорость)	Вт	8220	10390	12870
	БТЕ/ч	28050	35450	43900
Теплопроизводительность (Выс. скорость)	W	13845	17585	21050
	БТЕ/ч	47240	60000	71800
Уровень звукового давл.	дБ(А)	52	54	56
Расход воды	л/мин	23.5	29.7	36.8
Гидравл. сопротивление	кПа	30	44	46
Теплообменник	Кол-во рядов	2	2	
	Шаг м/у трубами(а)× Шаг м/у рядами(б)	мм	25.4×22	
	Расст. м/у ребрами	мм	1.5	
	Тип оребрения		Гидрофильный алюминий	
	Тип и внеш. диам. трубки	мм	φ7 гладкая трубка	
	Габ. размеры теплообм. (Д×В×Ш)	мм	2000×250×27	
	Кол-во контуров		6	
Двиг. вент.	Тип		Малощумный 4х-скор. двигатель вент.	
	Кол-во		1	
	Модель		YDK90-6E	
	Потр. мощность	Вт	165	
	Конденсатор	мкФ	3.5	
Доп. электрокалорифер	кВт	2.7		
Внутр. блок	Габ. размеры (Ш×В×Г)	мм	840×300×840	
	Упак. размеры (Ш×В×Г)	мм	955×317×955	
	Вес нетто/брутто	кг	35/42	
Панель	Габ. размеры (Ш×В×Г)	мм	950×46×950	
	Упак. размеры (Ш×В×Г)	мм	1035×90×1035	
	Вес нетто/брутто	кг	6/9	
Система управления			проводной контроллер (опция), пульт ДУ (станд.)	
Трубо-провод	Входной патрубок воды		RC3/4" внутренняя резьба	
	Выходной патрубок воды		RC3/4" внутренняя резьба	
	Выходной дренажный патрубок		EVA+LDPE 3/4" внешняя резьба	

Примечания:

1. Все значения даны для внешнего статического давления 0 Па.
2. Значения хладопроизводительности указаны для следующих условий: темп. воздуха на входе по сухому/мокрому термометру: 270/190, темп. воды на входе 70, разница темп. воды 50.
3. Значения теплопроизводительности указаны для следующих условий: темп. воздуха на входе по сухому термометру 210, темп. воды на входе по сухому термометру 600. Уровень расхода воздуха и воды такой же, как в режиме охлаждения.
4. Уровень звукового давления измеряется в безэховой комнате.
5. Дополнительный электрокалорифер поставляется только для серии МКА-XXXRA.

1.3. Габаритные размеры

Рисунок №1 Габаритные размеры фанкойлов 600-750

4 монт. кронштейна

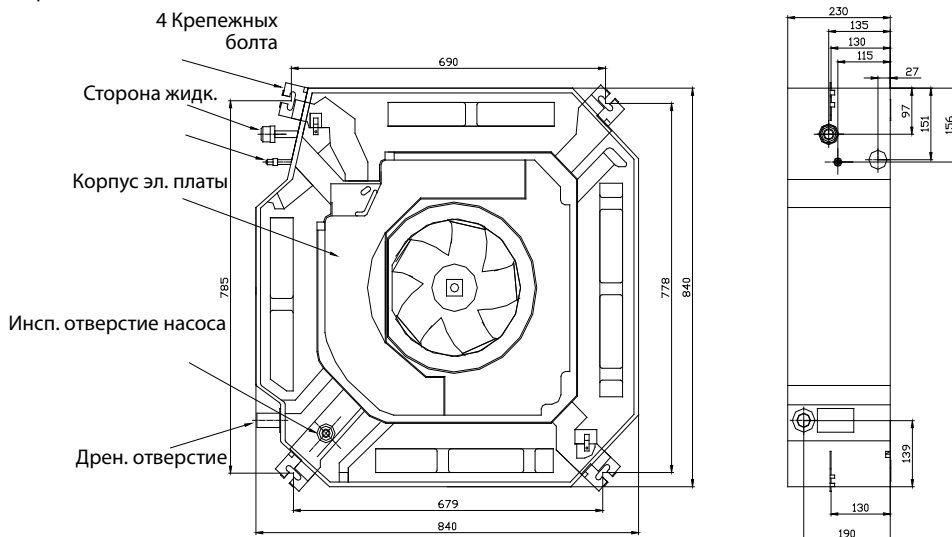
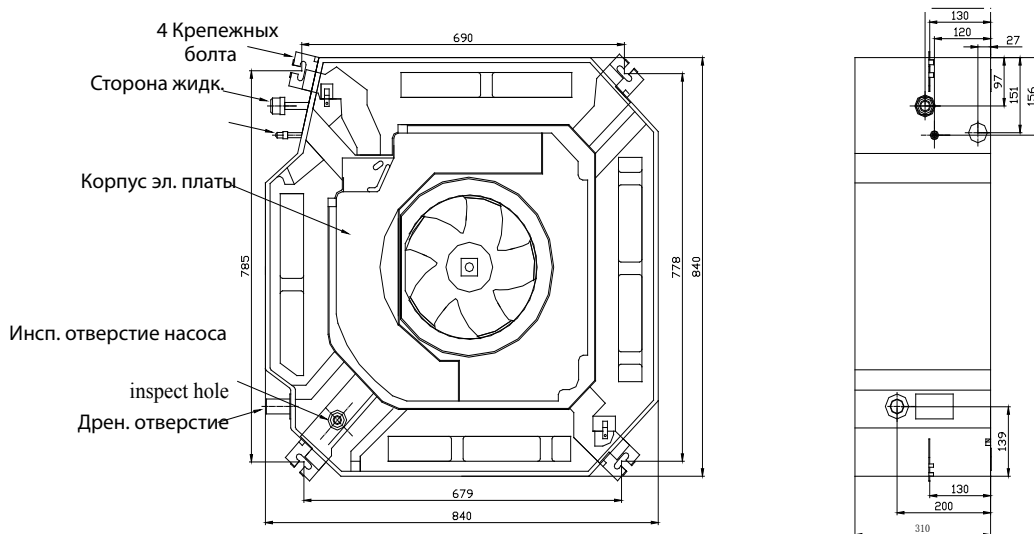


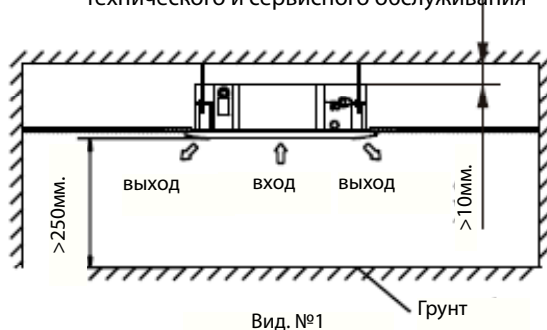
Рисунок №2 Габаритные размеры фанкойлов 850-950-1200-1500

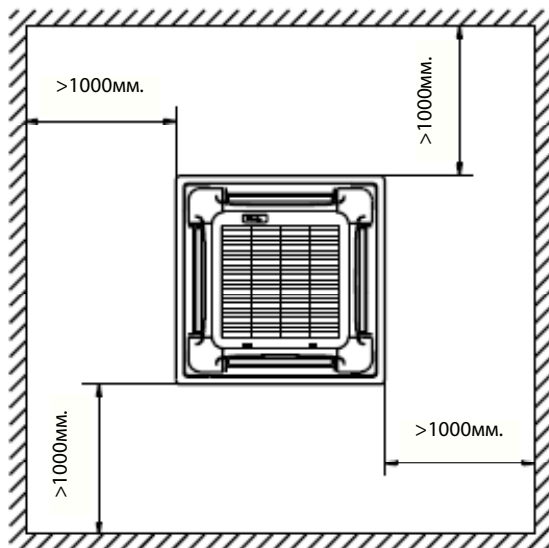


1.4. Сервисное пространство

Рисунок №3 Сервисное пространство для всех исполнений фанкойлов серии M(D)KA

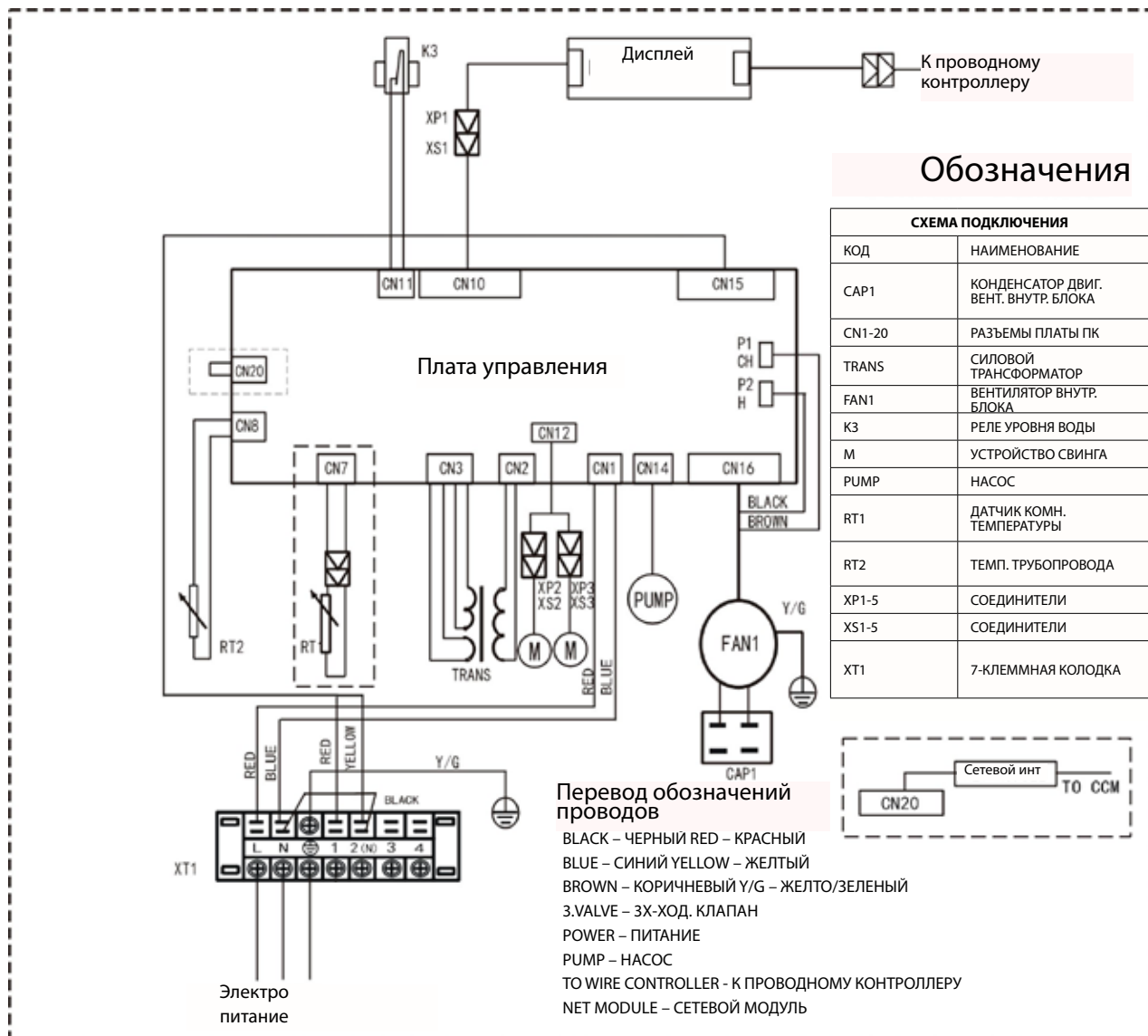
Необходимое пространство для установки, а также для проведения технического и сервисного обслуживания





Вид№. 2

1.5. Электрическая схема



850	Выс.	26.7	19.4	7	12	5	0	840	1445	14.6	13.9	7.14	5.94	1.23	28.63	35	165	1	
		27	19	5.5	14.5	9	0	840	1445	17.6	16.6	3.93	3.27	0.62	14.31	35	165	1	
		29	21	7	12	5	0	840	1445	14.6	13.6	7.28	6.07	1.25	27.00	35	165	1	
	Ср.	26.7	19.4	5.5	14.5	9	0	840	1445	17.1	16.2	3.72	3.39	0.58	13.50	35	165	1	
		27	19	7	12	5	0	840	1445	15	14	9.13	6.81	1.57	36.54	35	165	1	
		29	21	5.5	14.5	9	0	840	1445	18.4	17.4	5.02	3.75	0.79	18.27	35	165	1	
	Низ.	26.7	19.4	7	12	5	0	640	1020	12.8	13.2	6.35	5.20	1.09	25.37	35	143	1	
		27	19	5.5	14.5	9	0	770	1218	17	16.2	3.49	2.86	0.55	12.69	35	143	1	
		29	21	7	12	5	0	770	1218	14	13.1	6.46	5.31	1.11	23.97	35	143	1	
	950	Выс.	26.7	19.4	5.5	14.5	9	0	770	1218	16.9	16	3.31	2.97	0.52	11.99	35	143	1
			27	19	7	12	5	0	770	1218	14.2	13.3	8.09	5.96	1.39	32.35	35	143	1
			29	21	5.5	14.5	9	0	770	1218	18	17.1	4.45	3.28	0.70	16.18	35	143	1
Ср.		26.7	19.4	7	12	5	0	640	1020	13.6	12.7	5.61	4.52	0.96	22.34	35	116	1	
		27	19	5.5	14.5	9	0	640	1020	17	16	3.09	2.49	0.48	11.17	35	116	1	
		29	21	7	12	5	0	640	1020	13.8	12.9	5.71	4.62	0.98	21.18	35	116	1	
Низ.		26.7	19.4	5.5	14.5	9	0	640	1020	16.7	15.7	2.92	2.58	0.46	10.59	35	116	1	
		27	19	7	12	5	0	640	1020	13.5	12.6	7.12	5.18	1.22	28.40	35	116	1	
		29	21	5.5	14.5	9	0	640	1020	17.6	16.7	3.92	2.85	0.61	14.20	35	116	1	
850		Выс.	26.7	19.4	7	12	5	0	840	1615	14.6	13.9	8.09	6.80	1.39	31.59	35	165	1
			27	19	5.5	14.5	9	0	840	1615	17.6	16.6	4.45	3.74	0.70	15.80	35	165	1
			29	21	7	12	5	0	840	1615	14.6	13.6	8.25	6.95	1.42	30.00	35	165	1
	Ср.	26.7	19.4	5.5	14.5	9	0	840	1615	17.1	16.2	4.21	3.89	0.66	15.00	35	165	1	
		27	19	7	12	5	0	840	1615	15	14	10.37	7.80	1.78	40.45	35	165	1	
		29	21	5.5	14.5	9	0	840	1615	18.4	17.4	5.70	4.29	0.89	20.23	35	165	1	
	Низ.	26.7	19.4	7	12	5	0	770	1376	14.2	13.2	7.25	6.00	1.25	28.41	35	143	1	
		27	19	5.5	14.5	9	0	770	1376	17	16.2	3.99	3.30	0.63	14.20	35	143	1	
		29	21	7	12	5	0	770	1376	14	13.1	7.39	6.14	1.27	26.82	35	143	1	
	950	Ср.	26.7	19.4	5.5	14.5	9	0	770	1376	16.9	16	3.77	3.43	0.59	13.41	35	143	1
			27	19	7	12	5	0	770	1376	14.2	13.3	9.27	6.88	1.59	36.14	35	143	1
			29	21	5.5	14.5	9	0	770	1376	18	17.1	5.10	3.78	0.80	18.07	35	143	1
Низ.		26.7	19.4	7	12	5	0	640	1153	13.6	12.7	6.42	5.23	1.10	25.00	35	116	1	
		27	19	5.5	14.5	9	0	640	1153	17	16	3.53	2.88	0.55	12.50	35	116	1	
		29	21	7	12	5	0	640	1153	13.8	12.9	6.54	5.35	1.12	23.64	35	116	1	
Низ.		26.7	19.4	5.5	14.5	9	0	640	1153	16.7	15.7	3.34	2.99	0.52	11.82	35	116	1	
		27	19	7	12	5	0	640	1153	13.5	12.6	8.17	5.99	1.40	31.82	35	116	1	
		29	21	5.5	14.5	9	0	640	1153	17.6	16.7	4.49	3.29	0.70	15.91	35	116	1	

1200	Выс.	26.7	19.4	7	12	5	0	840	2040	14.6	13.9	10.18	8.75	1.75	46.67	35	165	1
				5.5	14.5	9	0	840	2040	17.6	16.6	5.60	4.81	0.88	23.33	35	165	1
		27	19	7	12	5	0	840	2040	14.6	13.6	10.38	8.96	1.78	44.00	35	165	1
			5.5	14.5	9	0	840	2040	17.1	16.2	5.30	5.02	0.83	22.00	35	165	1	
			7	12	5	0	840	2040	15	14	13.12	10.05	2.26	60.27	35	165	1	
			5.5	14.5	9	0	840	2040	18.4	17.4	7.22	5.53	1.13	30.13	35	165	1	
		26.7	19.4	7	12	5	0	770	1720	14.2	13.2	9.08	7.68	1.56	41.60	35	143	1
			5.5	14.5	9	0	770	1720	17	16.2	4.99	4.22	0.78	20.80	35	143	1	
		27	19	7	12	5	0	770	1720	14	13.1	9.25	7.85	1.59	39.47	35	143	1
			5.5	14.5	9	0	770	1720	16.9	16	4.72	4.39	0.74	19.73	35	143	1	
		29	21	7	12	5	0	770	1720	14.2	13.3	11.65	8.81	2.00	53.33	35	143	1
			5.5	14.5	9	0	770	1720	18	17.1	6.41	4.85	1.00	26.67	35	143	1	
	26.7	19.4	7	12	5	0	640	1440	13.6	12.7	8.04	6.69	1.38	36.80	35	116	1	
		5.5	14.5	9	0	640	1440	17	16	4.42	3.68	0.69	18.40	35	116	1		
	27	19	7	12	5	0	640	1440	13.8	12.9	8.20	6.84	1.41	34.93	35	116	1	
		5.5	14.5	9	0	640	1440	16.7	15.7	4.19	3.82	0.66	17.47	35	116	1		
	29	21	7	12	5	0	640	1440	13.5	12.6	10.29	7.67	1.77	47.20	35	116	1	
		5.5	14.5	9	0	640	1440	17.6	16.7	5.66	4.22	0.89	23.60	35	116	1		
	26.7	19.4	7	12	5	0	840	2550	14.6	13.9	12.63	11.11	2.17	48.69	35	165	1	
		5.5	14.5	9	0	840	2550	17.6	16.6	6.95	6.11	1.09	24.35	35	165	1		
	27	19	7	12	5	0	840	2550	14.6	13.6	12.89	11.37	2.21	46.00	35	165	1	
		5.5	14.5	9	0	840	2550	17.1	16.2	6.57	6.37	1.03	23.00	35	165	1		
	29	21	7	12	5	0	840	2550	15	14	16.36	12.76	2.81	63.05	35	165	1	
		5.5	14.5	9	0	840	2550	18.4	17.4	9.00	7.02	1.41	31.53	35	165	1		
	26.7	19.4	7	12	5	0	770	2150	14.2	13.2	11.28	9.75	1.94	43.53	35	143	1	
		5.5	14.5	9	0	770	2150	17	16.2	6.20	5.36	0.97	21.77	35	143	1		
	27	19	7	12	5	0	770	2150	14	13.1	11.51	9.98	1.98	41.06	35	143	1	
		5.5	14.5	9	0	770	2150	16.9	16	5.87	5.59	0.92	20.53	35	143	1		
	29	21	7	12	5	0	770	2150	14.2	13.3	14.55	11.20	2.50	56.10	35	143	1	
		5.5	14.5	9	0	770	2150	18	17.1	8.00	6.16	1.25	28.05	35	143	1		
	26.7	19.4	7	12	5	0	640	1800	13.6	12.7	10.02	8.51	1.72	38.60	35	116	1	
		5.5	14.5	9	0	640	1800	17	16	5.51	4.68	0.86	19.30	35	116	1		
	27	19	7	12	5	0	640	1800	13.8	12.9	10.21	8.70	1.75	36.58	35	116	1	
		5.5	14.5	9	0	640	1800	16.7	15.7	5.21	4.87	0.82	18.29	35	116	1		
	29	21	7	12	5	0	640	1800	13.5	12.6	12.87	9.76	2.21	49.59	35	116	1	
		5.5	14.5	9	0	640	1800	17.6	16.7	7.08	5.37	1.11	24.80	35	116	1		

Примечание:

ESP: внешнее статическое давление; DB: темп. по сухому термометру; WB: темп. по мокрому термометру;

EWT: темп. воды на входе; LWT: темп. воды на выходе; PWR: мощность; CE: подпоролочное бескорпусное исполнение

1.6.2. Теплопроизводительность

Таблица №4 Таблица технических характеристик агрегатов при различных условиях эксплуатации в режиме нагрева

Тип.	Расх. возд. (Выс. ск.)	Измен. темп. воды	45			50			55			60			65			70		
			Произв	Расх. воды	Падение давл. воды	Произв	Расх. воды	Падение давл. воды	Произв	Расх. воды	Падение давл. воды	Произв	Расх. воды	Падение давл. воды	Произв	Расх. воды	Падение давл. воды	Произв	Расх. воды	Падение давл. воды
600	1020	10	3.53	0.30	7.44	10.17	0.41	10.17	5.95	0.51	12.65	15.13	0.61	15.13	8.36	0.72	17.86	9.57	0.82	20.34
		8	3.98	0.43	10.66	13.89	0.56	13.89	6.40	0.69	17.11	20.34	0.82	20.34	8.81	0.95	23.56	10.02	1.08	26.78
		7	4.21	0.52	12.90	16.37	0.66	16.37	6.63	0.81	20.09	23.81	0.96	23.81	9.04	1.11	27.53	10.25	1.26	31.25
		6	4.44	0.64	15.87	20.09	0.81	20.09	6.85	0.98	24.30	28.52	1.15	28.52	9.27	1.33	32.98	10.48	1.50	37.20
		5	4.66	0.80	19.84	25.05	1.01	25.05	7.08	1.22	30.26	35.22	1.42	35.22	9.50	1.63	40.42	10.71	1.84	45.63
750	1275	10	4.16	0.36	7.89	10.52	0.48	10.52	7.06	0.61	13.37	15.99	0.73	15.99	9.96	0.86	18.84	11.42	0.95	20.81
		8	4.72	0.51	11.17	14.46	0.66	14.46	7.62	0.82	17.97	21.25	0.97	21.25	10.53	1.13	24.76	11.98	1.29	28.26
		7	5.00	0.61	13.37	17.31	0.79	17.31	7.90	0.97	21.25	25.20	1.15	25.20	10.81	1.33	29.14	12.27	1.51	33.08
		6	5.28	0.76	16.65	21.03	0.96	21.03	8.19	1.17	25.63	30.24	1.38	30.24	11.10	1.59	34.84	12.55	1.80	39.44
		5	5.56	0.96	21.03	26.51	1.21	26.51	8.47	1.46	31.99	37.47	1.71	37.47	11.39	1.96	42.94	12.85	2.21	48.42
850	1445	10	5.07	0.44	8.61	11.35	0.58	11.35	8.53	0.73	14.29	17.22	0.88	17.22	11.99	1.03	20.16	13.71	1.18	23.09
		8	5.72	0.61	11.94	15.66	0.80	15.66	9.18	0.99	19.37	22.90	1.17	22.90	12.63	1.36	26.62	14.36	1.54	30.14
		7	6.04	0.74	14.48	18.59	0.95	18.59	9.50	1.17	22.90	27.01	1.38	27.01	12.95	1.59	31.12	14.68	1.80	35.23
		6	6.36	0.91	17.81	22.70	1.16	22.70	9.82	1.41	27.59	32.29	1.65	32.29	13.28	1.90	37.18	15.01	2.15	42.08
		5	6.65	1.15	22.51	28.38	1.45	28.38	10.04	1.74	34.05	39.92	2.04	39.92	13.60	2.34	45.79	15.34	2.64	51.66
950	1615	10	5.51	0.47	9.40	12.80	0.64	12.80	9.30	0.80	16.00	19.20	0.96	19.20	13.09	1.12	22.40	14.98	1.29	25.80
		8	6.23	0.67	13.40	17.40	0.87	17.40	10.02	1.08	21.60	25.60	1.28	25.60	13.81	1.48	29.60	15.70	1.69	33.80
		7	6.59	0.81	16.20	20.80	1.04	20.80	10.37	1.27	25.40	30.20	1.51	30.20	14.17	1.74	34.80	16.06	1.97	39.40
		6	6.94	0.99	19.80	25.40	1.27	25.40	10.73	1.54	30.80	36.20	1.81	36.20	14.53	2.08	41.60	16.43	2.35	47.00
		5	7.30	1.25	25.00	31.60	1.58	31.60	10.99	1.91	38.20	44.60	2.23	44.60	14.89	2.56	51.20	16.80	2.89	57.80
1200	2040	10	6.54	0.56	13.69	18.57	0.76	18.57	11.13	0.96	23.46	28.11	1.15	28.11	15.72	1.35	32.99	18.01	1.55	37.88
		8	7.44	0.80	19.55	25.66	1.05	25.66	12.02	1.29	31.53	37.64	1.54	37.64	16.62	1.78	43.50	18.92	2.03	49.61
		7	7.88	0.97	23.71	30.55	1.25	30.55	12.47	1.53	37.39	44.24	1.81	44.24	17.07	2.10	51.32	19.37	2.38	58.17
		6	8.11	1.19	29.08	37.15	1.52	37.15	12.92	1.85	45.21	53.28	2.18	53.28	17.53	2.51	61.34	19.83	2.84	69.41
		5	8.78	1.51	36.90	46.44	1.90	46.44	13.38	2.30	56.21	65.99	2.70	65.99	17.99	3.09	75.52	20.30	3.49	85.30

1500	2550	10	7.70	0.66	12.14	10.44	0.90	16.56	13.19	1.13	20.79	15.94	1.37	25.21	18.69	1.61	29.62	21.44	1.84	33.86
		8	8.79	0.94	17.30	11.54	1.24	22.82	14.29	1.53	28.15	17.04	1.83	33.67	19.80	2.13	39.19	22.56	2.42	44.53
		7	9.34	1.15	21.16	12.09	1.48	27.23	14.84	1.82	33.49	17.60	2.16	39.74	20.36	2.50	46.00	23.13	2.84	52.26
		6	9.89	1.42	26.13	12.65	1.81	33.30	15.40	2.21	40.66	18.17	2.60	47.84	20.93	3.00	55.20	23.70	3.39	62.38
		5	10.45	1.80	33.12	13.20	2.27	41.77	15.97	2.74	50.42	18.74	3.22	59.25	21.51	3.70	68.08	24.28	4.17	76.73

Таблица №5 Таблица коэффициентов для изменения теплопроизводительности:

Типоразм.	600	750	850	950	1200	1500
Ср. скор.	0.88	0.87	0.86	0.88	0.86	0.88
Низ. скор.	0.74	0.75	0.75	0.76	0.74	0.75

1.7. Шумовые характеристики

Таблица №6 Шумовые характеристики агрегатов серии МКА

Типораз.	Ед. Изм.	600	750	850	950	1200	1500
Ур. звук. давл.	дБ(А)	48	48	49	52	54	56

1.7.1 Методика испытаний шумовых характеристик

Рисунок №6 Схема испытаний шумовых характеристик агрегатов



1.9 Рекомендации по монтажу

1.9.1 Регламент проведения работ по монтажу агрегатов

Перед проведением монтажных работ проверьте наличие всех необходимых аксессуаров.

Рисунок №9 Схема регламента проведения работ по монтажу оборудования.

Выбор места установки Установка внутр. блока Установка наруж. блока

Установка соединит. трубопр. Подсоединение дренажного трубопровода Электроподключение

Проведение испытаний

1.9.2. Монтаж корпуса

А. Монтаж агрегатов в подвесном потолке типа Армстронг

а. Перед установкой агрегатов необходимо сделать в потолке квадратное технологическое отверстие размером 880×880 мм в соответствии с размером монтажной панели. (См. Рис. 9) (Внимание: Монтажная панель поставляется в упаковке, вместе с агрегатом) Центр отверстия должен совпадать с центром корпуса агрегата.

Определите длину и место выхода соединительного и дренажного трубопроводов и кабелей.

При необходимости укрепите потолок для обеспечения его балансировки и во избежание вибраций.

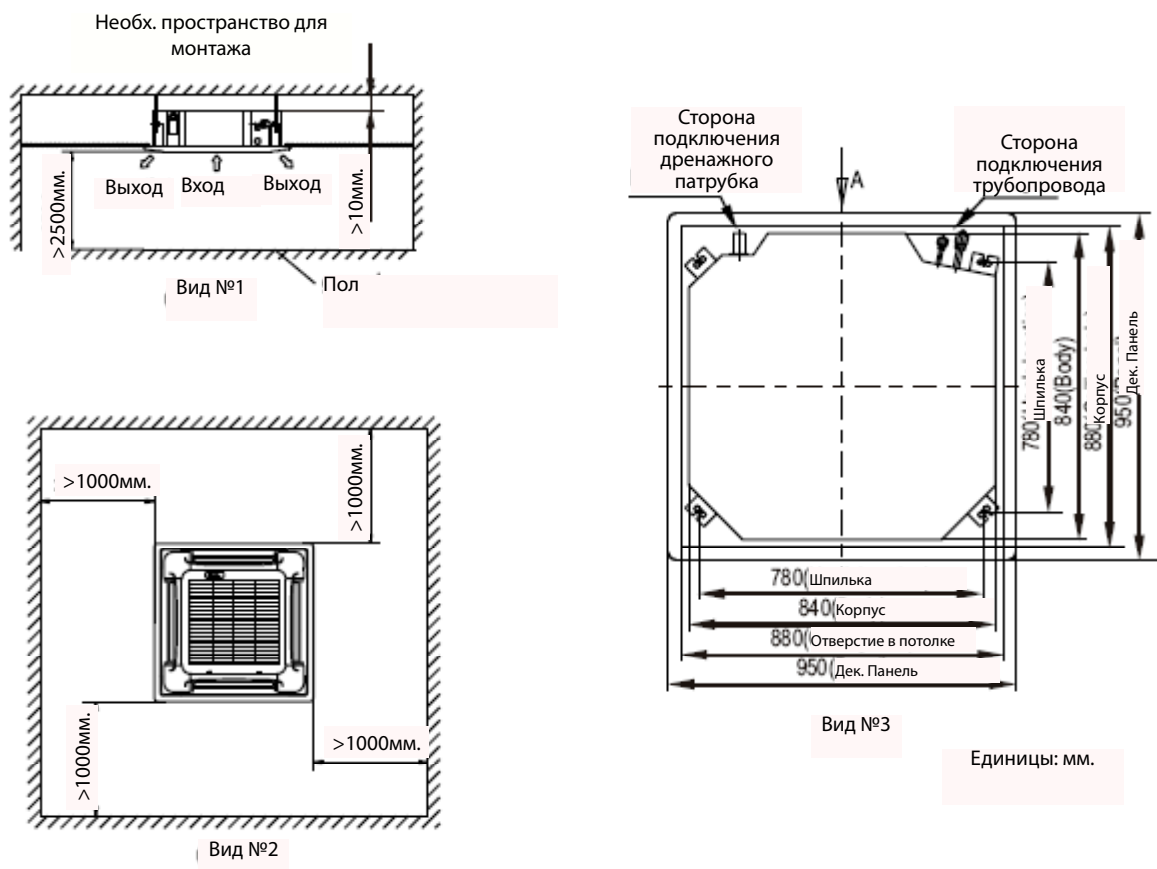
б. Выберите позицию для установки монтажных шпилек в соответствии с разметкой на монтажной панели.

Просверлите 4 отверстия Ø12мм, глубиной 50~55мм на выбранных позициях в потолке. Закрепите анкерные болты (крепления).

Закрепите монтажные шпильки. Определите необходимую длину монтажных шпилек от потолка, затем отрежьте лишнее.

В случае очень высокого потолка определите длину монтажных шпилек по имеющимся расчетным данным.

Рисунок №9 Необходимое монтажное пространство для установки агрегатов



Длина= $H-181+L$ (как правило, $L=100$ мм и равна половине длины монтажного крюка).

с. Выровняйте шестиугольные гайки четырех монтажных крюков для обеспечения балансировки корпуса.

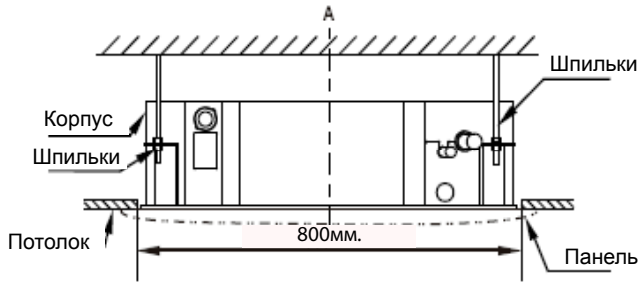
1. Для проверки уровня корпуса агрегата прозрачный шланг заполняется водой, также используется уровень

2. В случае наклона дренажного трубопровода сбой реле уровня воды вызовет появление утечек. Обеспечьте наличие ровных промежутков между корпусом и потолком.

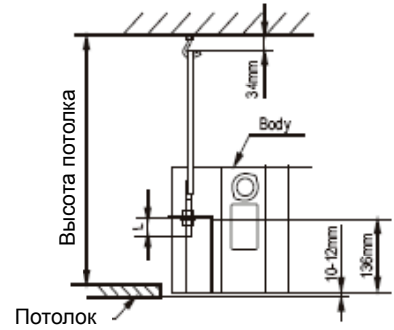
3. Нижняя часть корпуса должна быть утоплена в потолок на 10~12 мм (См. Рис. 10).

После регулировки положения агрегата крепко затяните гайки.

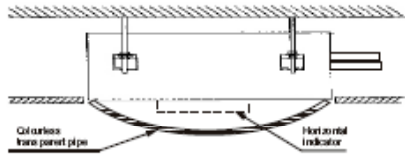
Рисунок №10 Установка агрегатов



Вид №4



Вид №5



Вид №6

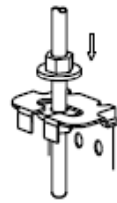
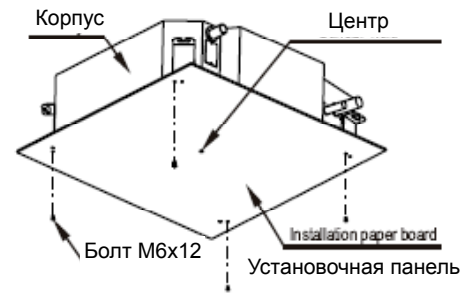


Chart 7 Вид №6



Вид №8

В. Если монтаж производится непосредственно после строительных работ. (Подвесной потолок еще не смонтирован.

- a. Сначала закрепить шпильки (см. п. А.в выше), способные выдержать нагрузку агрегата
- b. После монтажа корпуса закрепите установочную пластину на агрегат при помощи болтов (М6х12) для предварительного определения размера и позиции отверстия в потолке. При монтаже агрегата убедитесь в том что уровень потолка строго горизонтален. Дальнейшие действия описаны выше в п. А.а.
- c. Действия, необходимые для проведения монтажа, описаны выше в п. А.с.
- d. Снимите монтажную пластину.

1.9.3. Монтаж панели

(1) Снимите воздухозаборную решетку.

Внимание:

Не следует размещать панель лицевой стороной на пол, прислонять к стене и другим предметам. Не следует ломать панель и ударять по ней.

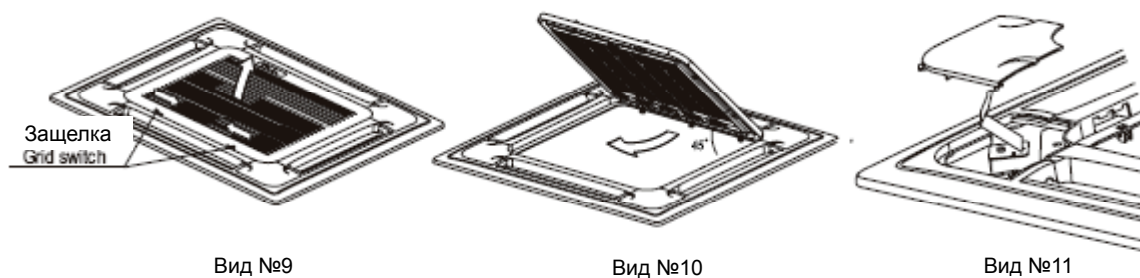
а. Откройте защелки расположенные на лицевой панели. (См. Вид. 9)

б. Поднимите решетку до угла в 45° и снимите ее. (См. Вид. 10)

(2) Снимите монтажные крышки, расположенные с четырех углов декоративной панели.

Открутите болты, ослабьте тросики крышек и снимите их. (См. Вид. 11)

Рисунок №10 Установка агрегатов



(3) **Установка панели**

а. Расположите панель таким образом, что бы шаговый двигатель привода шторок был размещен непосредственно под местом подключения гидравлических труб (См. Вид. 12).

б. Зафиксируйте декоративную панель относительно корпуса агрегата следующим образом: монтажные скобы, расположенные на стороне привода воздушных заслонок закрепите на крючках, расположенных на корпусе агрегата на стороне вывода дренажного трубопровода, а также подключения гидравлических коммуникация. Затем закрепите монтажные скобы с другой стороны декоративной панели. (См. Рис. 12).

Внимание:

Не заземляйте провода, соединяющие электродвигатель привода воздушных заслонок и плату управления.

с. Отрегулируйте положение панели таким образом, что бы она была строго горизонтальна. (См. Вид. 12).

д. Убедитесь, что центр панели совмещен с центром корпуса агрегата, при необходимости отрегулируйте положение панели в направлении, указанном стрелкой. (См. Рис. 11). Убедитесь в том, что крючки на 4 углах панели хорошо зафиксированы.

е. Закрутите гайки до тех пор, пока толщина теплоизоляционного материала, расположенного между корпусом и панелью не сократится до 4~6мм. Край панели должен плотно соприкасаться с потолком. (См. Рис. 11).

Недостаточное или чрезмерное усилие при затяжке болтов может стать причиной неисправностей, перечисленных на Рис. 14.

В случае наличия щелей между панелью и потолком, необходимо снова изменить высоту крепления фанкойла. (См. Рис. 11)

(4) Закрепите воздухозаборную решетку на декоративной панели, затем подсоедините клеммы привода воздушных заслонок и панели управления к соответствующим клеммам корпуса.

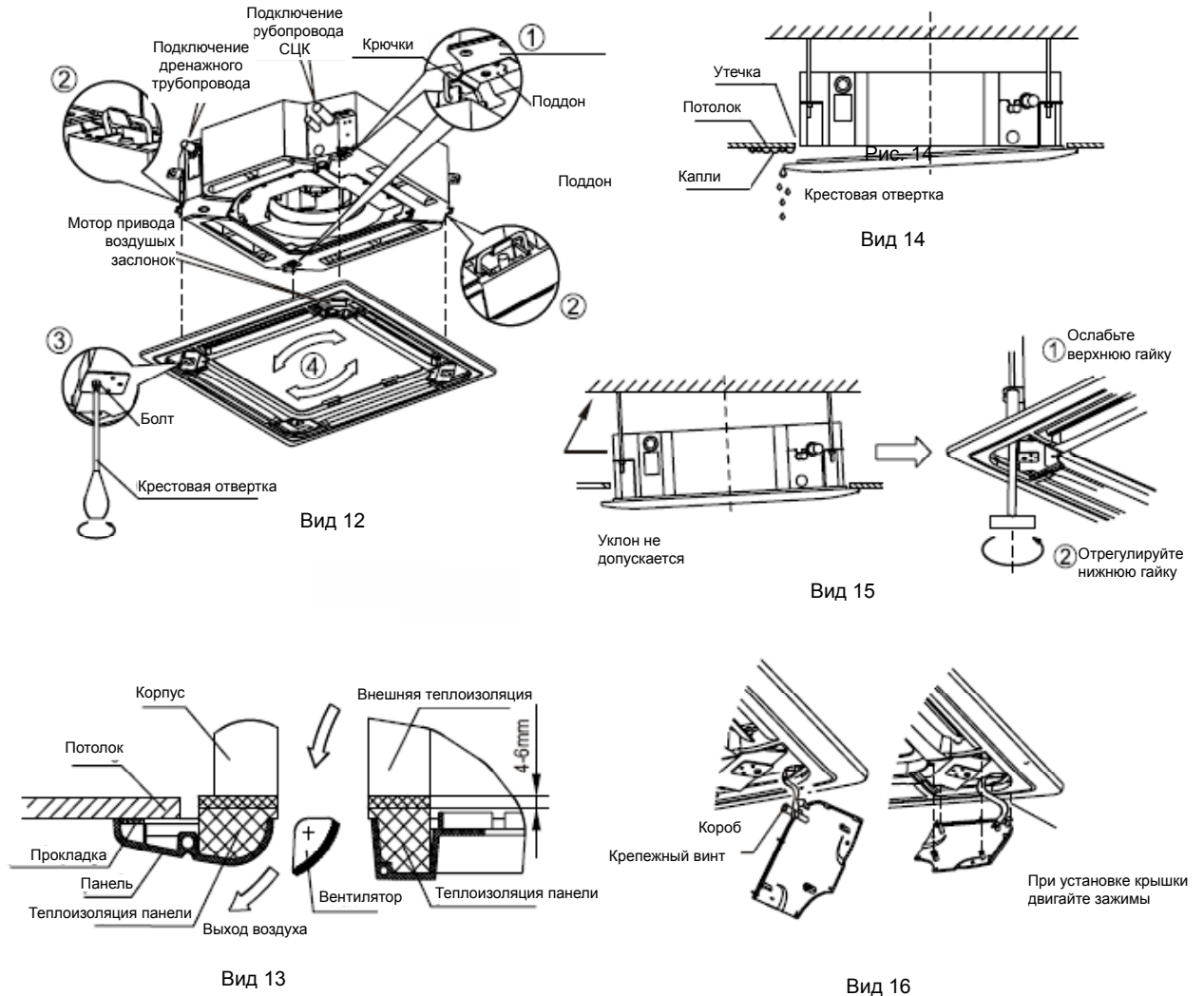
(5) Установите воздухозаборную решетку (совершите описанные в п. (1) действия в обратном порядке).

(6) Установите монтажную крышку.

а. Закрепите тросик монтажной крышки на болт монтажной крышки. (См. Рис. 11).

б. Слегка вдавите монтажную крышку в панель. (См. Рис. 11).

Рисунок №11 Установка агрегатов



1.9.4. Подсоединение дренажного трубопровода

Установка дренажного трубопровода

В качестве дренажного трубопровода допускается использование трубы из полиэстирола (внеш. диам. 37~39 мм, внутр. диам. 32 мм).

Разместите дренажный трубопровод на уровне, где установлен дренажный насос, закрепите дренажный трубопровод и выходной патрубок агрегата с помощью хомута.

Внимание: Аккуратно обращайтесь с дренажным насосом.

Дренажный трубопровод и выходной патрубок агрегата должны быть плотно соединены с помощью хомута во избежание протечек и появления воздушных пробок.

Во избежание обратного потока воды в случае остановки агрегата необходимо сделать изгиб дренажного трубопровода вниз к выходному патрубку под углом более $1/50$. (См. Вид. а Рис 12).

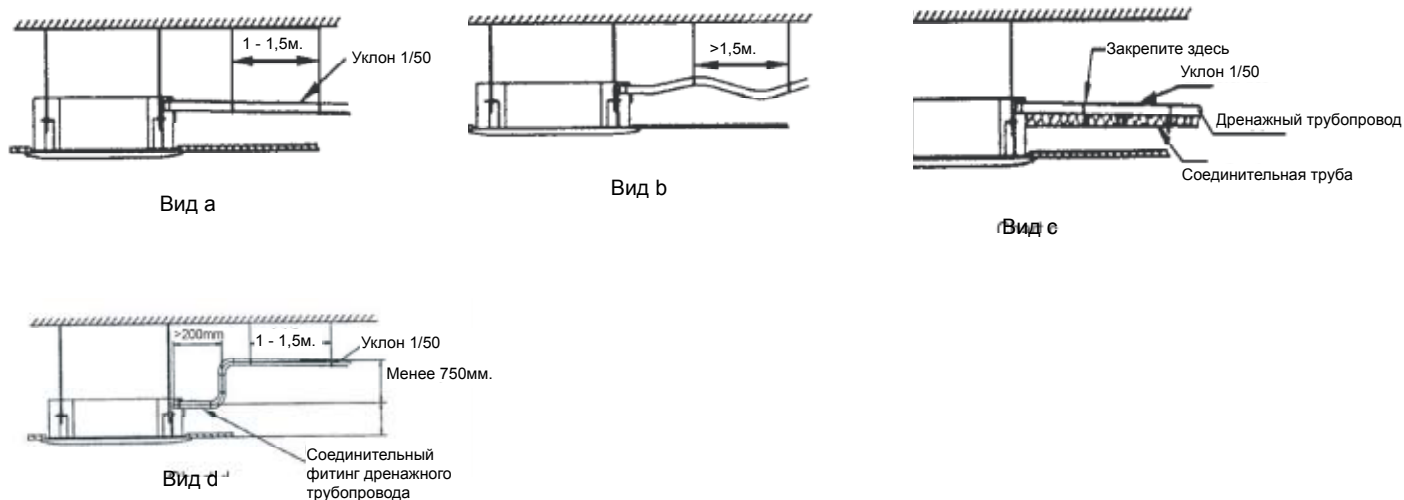
При монтаже трубопровода не следует сильно тянуть за него. Каждые 1~1.5 м необходимо устанавливать подпорку во избежание прогиба. (См. Вид. b Рис 12). При необходимости можно также использовать дренажный трубопровод с соединительным патрубком для фиксации (См. Вид. с Рис 12). В случае большой длины трубопровода рекомендуется использовать армированную трубу.

Если выходной дренажный патрубок расположен выше уровня насоса, необходимо стремиться разместить трубопровод вертикально. Высота подъема должна быть менее 750 мм, в противном случае при отключении агрегата произойдет перелив воды. (См. Вид. d Рис 12).

Конец дренажного трубопровода должен быть более чем на 50мм выше нижнего уровня дренажного поддона. В случае, если дренажный трубопровод непосредственно соединен с канализацией, необходимо использовать U-образный гидравлический затвор.

Внимание: Все соединения дренажной системы должны быть уплотнены во избежание появления протечек.

Рисунок №12 Монтаж дренажного трубопровода



1.9.5. Испытание дренажного трубопровода

Убедитесь в свободном доступе к дренажному трубопроводу.

В новых зданиях испытание трубопровода следует проводить до осуществления облицовки потолка.

Снимите крышку, закачайте в водоприемник около 2000 мл воды. (См. Рис. 13).

Рисунок №13 Монтаж дренажного трубопровода



Включите питание, запустите агрегат в режиме охлаждения ("COOLING"). Прислушайтесь к звуку дренажного насоса. Убедитесь в правильном выходе воды (допустима задержка в 1 мин перед выходом, в зависимости от длины дренажного трубопровода) и в отсутствии протечек.

Внимание:

1. В случае возникновения неисправности необходимо немедленно ее устранить.
2. Отключите агрегат на несколько минут, проверьте, все ли в порядке. При неправильном расположении сливного шланга перелив воды вызовет срабатывание индикационной лампочки аварийной сигнализации (как для исполнения «охлаждение-нагрев», так и для исполнения «только охлаждение»), даже при утечке воды из водоприемника.
3. При срабатывании сигнализации по высокому уровню воды немедленно проверьте дренажный насос. В случае невозможности понижения уровня воды до установленного предельного значения произойдет отключение агрегата. Перезапуск возможен только после отключения питания и откачки воды.

Отключите питание, откачайте воду.

Дренажная заглушка используется для осушения водоприемника при необходимости проведения работ по техобслуживанию агрегата. Рекомендуется устанавливать ее при функционировании агрегата во избежание утечек.

1.9.6. Электроподключение

Внимание:

1. Агрегат должен иметь отдельный источник питания с номинальным напряжением; значение напряжения должно находиться в диапазоне 90%~110% от номинального напряжения.
2. Работы по монтажу электроподключений должны проводиться квалифицированным персоналом в соответствии со схемами подключения
3. Автоматический выключатель должен быть подсоединен к стандартной проводке в соответствии с Правилами Подключения Электрооборудования, установленными национальными стандартами.
4. Избегайте перехлеста проводов питающего напряжения и проводов управления, а также контакта проводов с элементами гидравлического контура.
5. Длина кабеля (5-жильного экранированного), соединяющего плату приемника сигнала и проводной контроллер, не превышает 2 м. При необходимости удлините кабель - необходимо хорошо выполненное паяное соединение, покрытое изоляционной лентой.
6. Подачу питания следует осуществлять только после тщательной проверки проводки.
7. Желто-зеленый провод используется только для соединения с проводом заземления.

Рисунок №14 Схема электроподключения

