



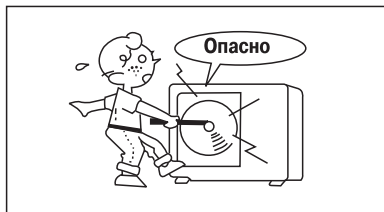
CLIMATE SOLUTION FOR GREEN ENVIRONMENT

РУКОВОДСТВО ПО МОНТАЖУ

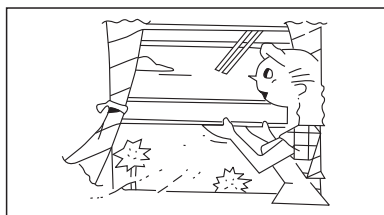
Благодарим Вас за покупку нашего кондиционера.
Внимательно изучите данное руководство и храните
его в доступном месте.



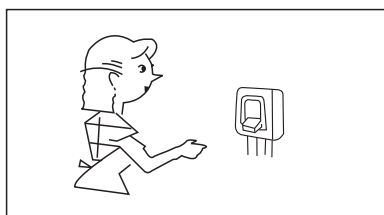
Правила техники безопасности



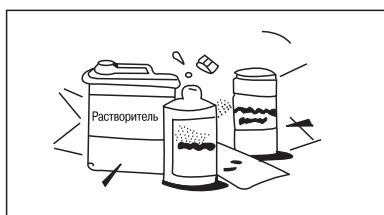
! **ВНИМАНИЕ!** Не пытайтесь устанавливать кондиционер самостоятельно. По вопросу монтажа кондиционера обратитесь к квалифицированному специалисту.



! **ВНИМАНИЕ!** Не пытайтесь ремонтировать кондиционер самостоятельно. Некоторые элементы кондиционера находятся под напряжением. Во избежание поражения электрическим током не открывайте и не снимайте крышку кондиционера. Отключение электропитания с помощью выключателя не обеспечивает надежной защиты от поражения электрическим током. Перед началом любых работ по техническому обслуживанию или ремонту кондиционера выньте вилку из розетки.



! **ВНИМАНИЕ!** Не просовывайте пальцы и посторонние предметы в воздухозаборные и воздуховыпускные решетки блоков кондиционера. В блоках установлены вентиляторы, вращающиеся с большой скоростью, прикосновение к ним может привести к серьезной травме.



! **ВНИМАНИЕ!** Во избежание поражения электрическим током не лейте воду или иные жидкости и не допускайте попадания брызг на кондиционер.



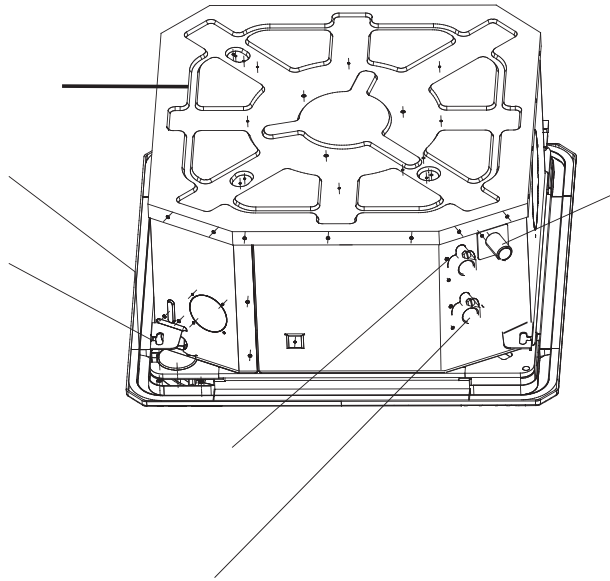
! **ВНИМАНИЕ!** Регулярно проветривайте помещение, особенно если в нем работает газовая плита. Недостаточная вентиляция приводит к снижению концентрации кислорода в помещении.

! **ВНИМАНИЕ!** Перед тем, как приступить к чистке или техническому обслуживанию кондиционера, отключите его от электросети. Рекомендации по чистке кондиционера приведены в руководстве по эксплуатации.

! **ВНИМАНИЕ!** Не применяйте для чистки кондиционера жидкие или аэрозольные чистящие средства. Пользуйтесь для этого сухой мягкой тканью. Во избежание поражения электрическим током не промывайте кондиционер струей воды.

! **ВНИМАНИЕ!** Не пользуйтесь для чистки кондиционера щелочными чистящими средствами. Под воздействием этих средства детали кондиционера (лоток для слива конденсата, теплообменник и т.д.) быстро разрушаются.

Устройство



Устройство

MD K D-300

Номин. расход воздуха (300 куб. фут/мин)

Тип
D -
A -

Фэн-койл с водяным охлаждением

MDV

Монтаж

Выбор места для монтажа :

- Во избежание радиопомех устанавливайте кондиционер на расстоянии не менее 1 м от бытовых приборов, таких как телевизор, радиоприемник и т.п.
- Мощные радиопередатчики и другие источники высокочастотных помех могут вызвать нарушения в работе кондиционера. Поэтому перед установкой проконсультируйтесь по этому вопросу с представителем торговой организации, у которой Вы приобрели кондиционер.
- Не устанавливайте кондиционер в зоне возможной утечки легковоспламеняемых газов и жидкостей.
- Не устанавливайте кондиционер в зонах с высокой концентрацией паров машинного масла (мастерская, гараж), соли (на морском побережье) и серного газа (вблизи горячих источников) в атмосфере. При работе в таких условиях кондиционер быстро выходит из строя.

Защита от шума и вибрации :

- Во избежание повышенного шума и вибрации установите наружный блок на жесткое основание.
- Позаботьтесь о том, чтобы шум и горячий воздух от наружного блока не доставляли неудобство соседям.
- Если агрегат сильно шумит, обратитесь в сервисный центр.

Электромонтаж :

- Не включайте и не отключайте кондиционер с помощью автомата питания. Пользуйтесь для этого пультом ДУ или выключателем, расположенным на внутреннем блоке.
- Заземление кондиционера должно выполняться в соответствии с требованиями Правил Устройства Электроустановок.
- Для замены кабеля электропитания обратитесь в официальный сервисный центр.

Перемещение кондиционера на новое место :

Для перемещения кондиционера на новое место обратитесь к представителю торговой организации, у которой Вы приобрели кондиционер, поскольку это связано с удалением хладагента из системы, вакуумированием холодильного контура и проведением других специальных операций.

РЕМОНТ

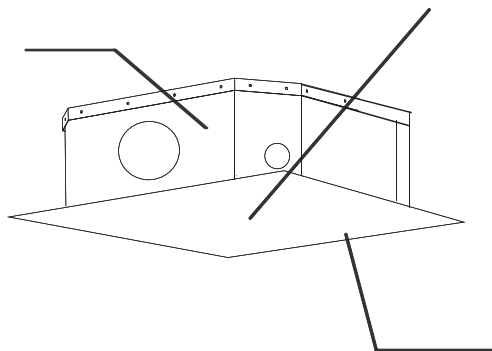
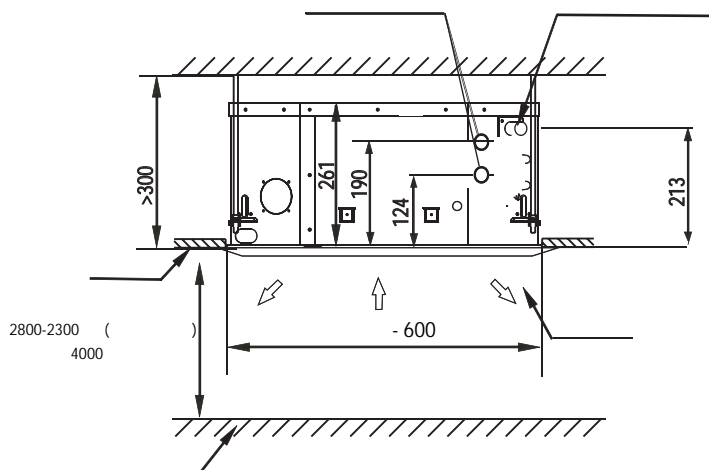
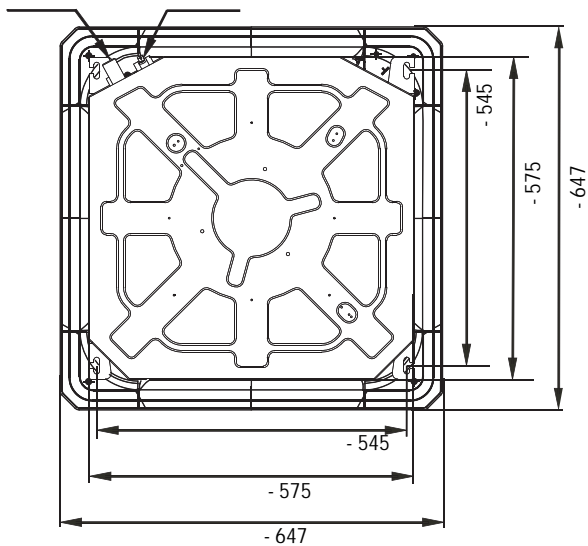
Если возникли нарушения нормальной работы кондиционера, немедленно отключите электропитание и обратитесь в торговую организацию, у которой Вы приобрели кондиционер. Назовите модель, опишите условия эксплуатации и неисправность.

Не пытайтесь отремонтировать кондиционер самостоятельно, обратитесь к квалифицированному специалисту.

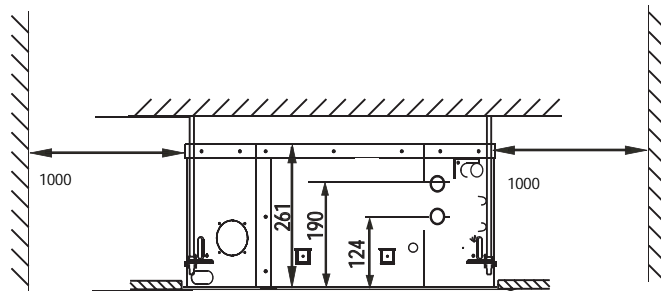
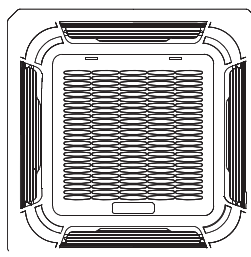
Монтаж

Модель		MDKD-300R	MDKD-400R	MDKD-450R	MDKD-500R
Производительность	Охлаждение(выс.ск.)	3	3,7	4,1	4,5
	Нагрев(выс.ск.)	4	5,1	5,6	6
Электропитание		220-240-50-1			
Номинальная мощность		50	70	80	95
Рабочие показатели	Расход воздуха	510	680	760	850
	Уровень шума(низк.ск.)	28	32	33	34
Гидравлические параметры	Сопротивление	14	15	15	16
	Расход воды	0,516	0,636	0,684	0,774
	Корпус (Ш x В x Г)	575*261*575			
Размер	Панель (Ш x В x Г)	647*50*647			
	Корпус (Ш x В x Г)	670*290*670			
Размер в упаковке	Панель (Ш x В x Г)	715*123*715			
	Корпус	17,5			
Вес Нетто	Панель	2,5			
	Корпус	21,5			
Вес Брутто	Панель	4,5			
	Входная	3/4" ВР			
Диаметр труб	Выходная	3/4" ВР			
	Дренажная труба(НД)	25			

Монтаж

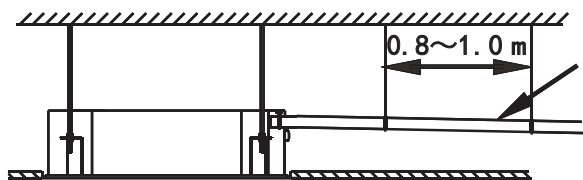


	H(mm)
	50



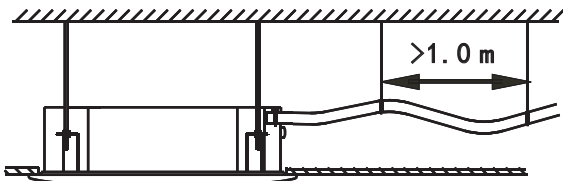
Монтаж

-
b -

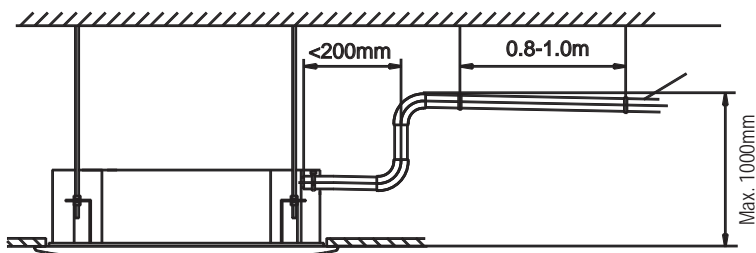


1/100

a ○

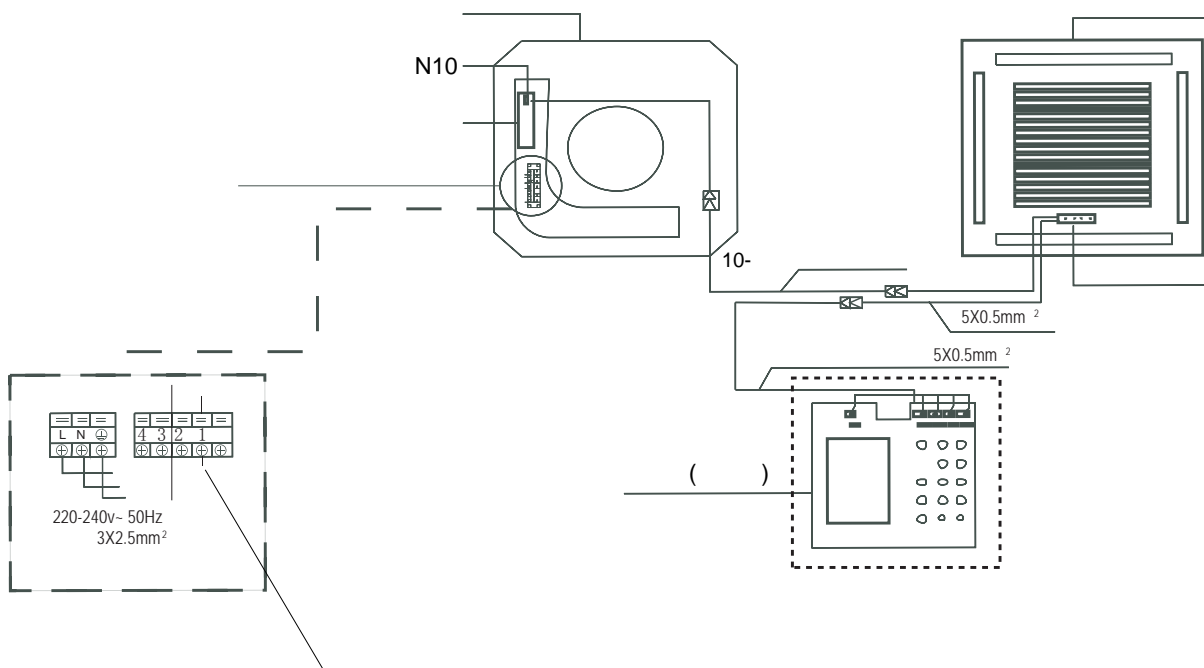


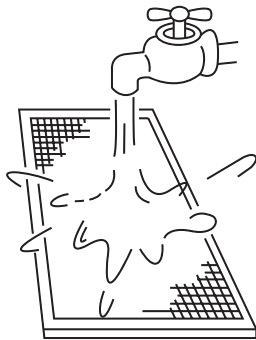
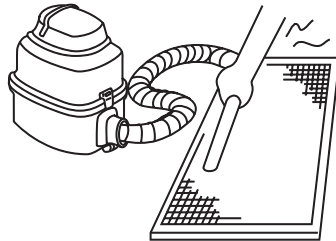
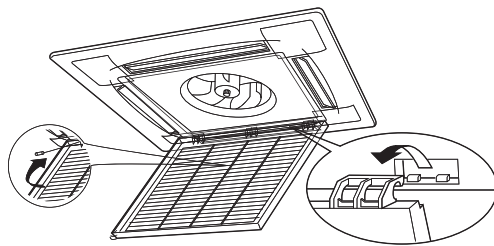
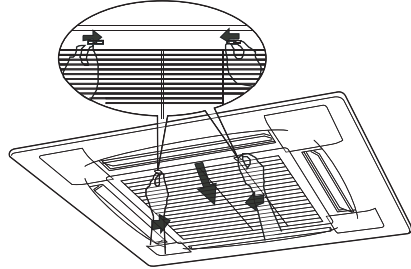
b ✕



1/100

Монтаж





NO.	значение ошибки	running	timer	defrosting	alarm
1	термистор комнатной температуры	×	☆	×	×
2	трубный термистор	☆	×	×	×
3	ошибка EEPROM	☆	☆	×	×
4	уровень конденсата	×	×	×	☆
5	Indoor unit switch at long-range controller is dialed to OFF	×	×	☆	×

(× выключен , ☆ мигает с частотой 5Гц)